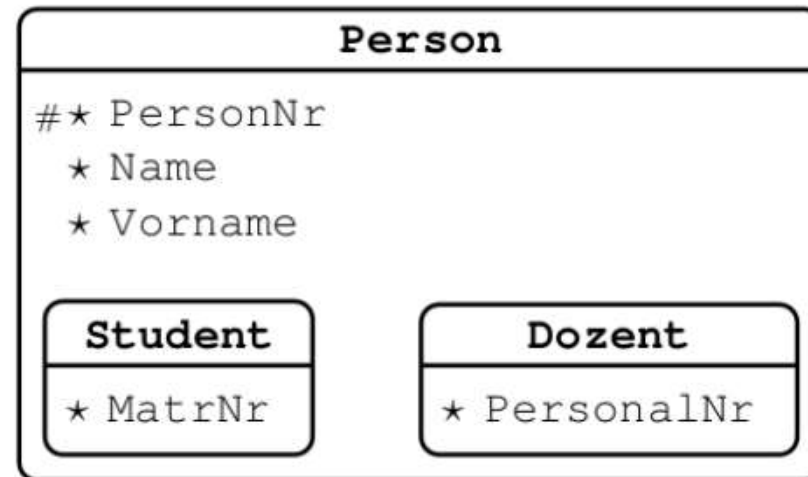


# Entity-Relationship-Modell Teil 3

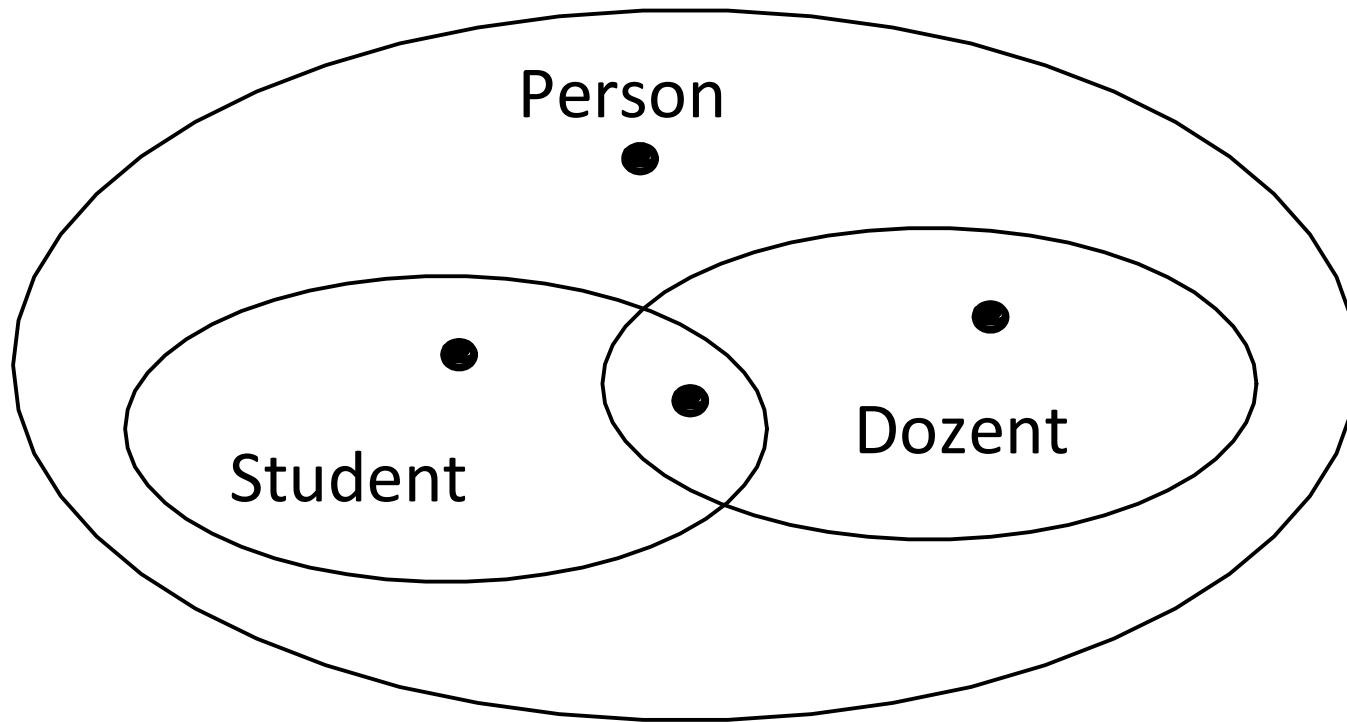
- ▶ Beziehungstyp, der eine besondere Bedeutung hat
- ▶ Wird durch geschachtelte Entitätstypen dargestellt

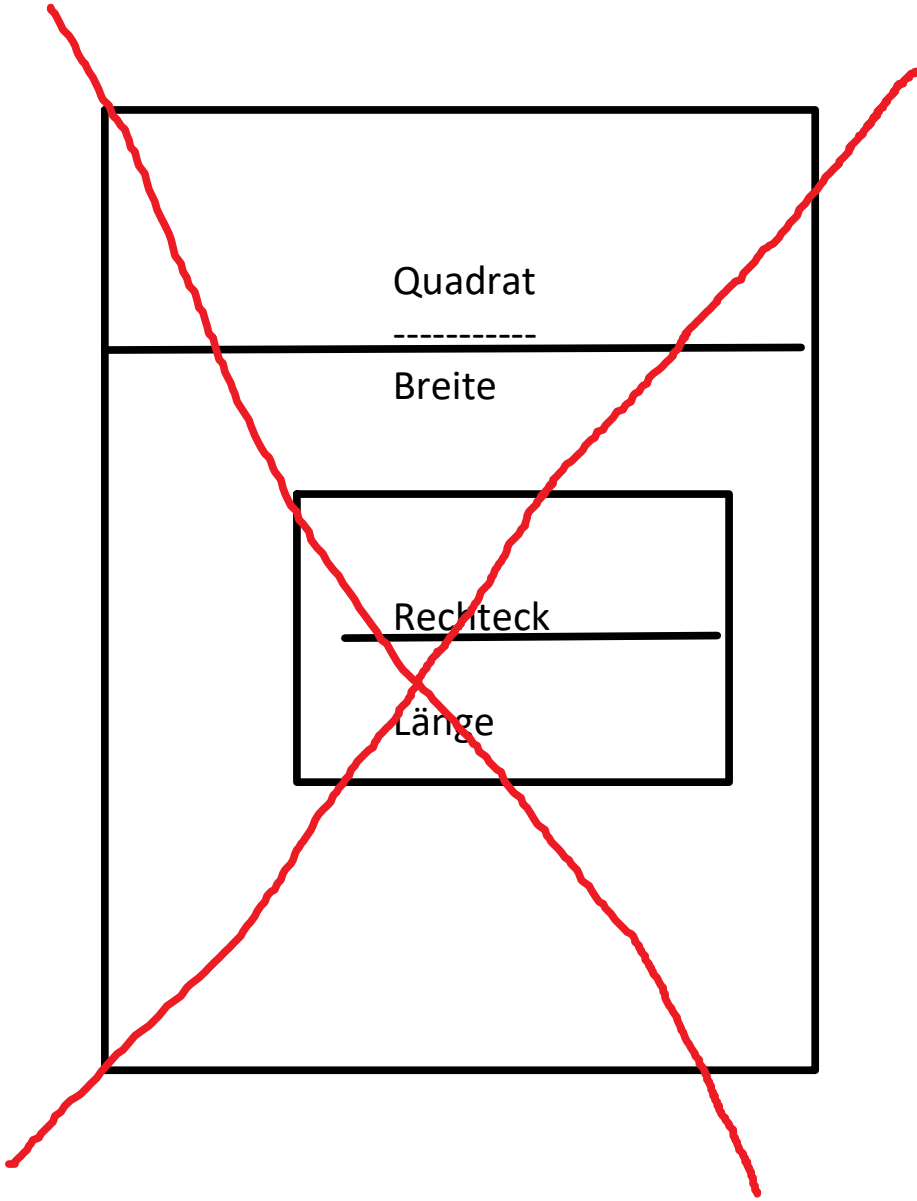


- ▶ Hierarchie von Entitätstypen
  - ▶ Mehrere Entitätstypen (Untertypen) werden zu einem übergeordneten Typ (Obertyp) verallgemeinert
  - ▶ Untertypen können wiederum Obertypen für weitere Entitätstypen sein
- ▶ Ist-ein-Beziehungstyp
  - ▶ Bei einer Generalisierung muss für jeden Untertyp gelten, dass jedes seiner Objekte auch ein Objekt des Obertyps ist.
  - ▶ Dadurch wird eine Teilmengenbeziehung zwischen den Extensionen hergestellt, d. h. die Menge aller Objekte eines Untertyps ist eine Teilmenge der Objekte des Obertyps
- ▶ Vererbung von Attributen und Beziehungstypen
  - ▶ Attribute des Obertyps sind auch gleichzeitig Attribute der Untertypen. D. h. gemeinsame Attribute werden im Obertyp aufgeführt und nicht in den Untertypen wiederholt.
  - ▶ Beziehungstypen des Obertyps sind auch gleichzeitig Beziehungstypen der Untertypen

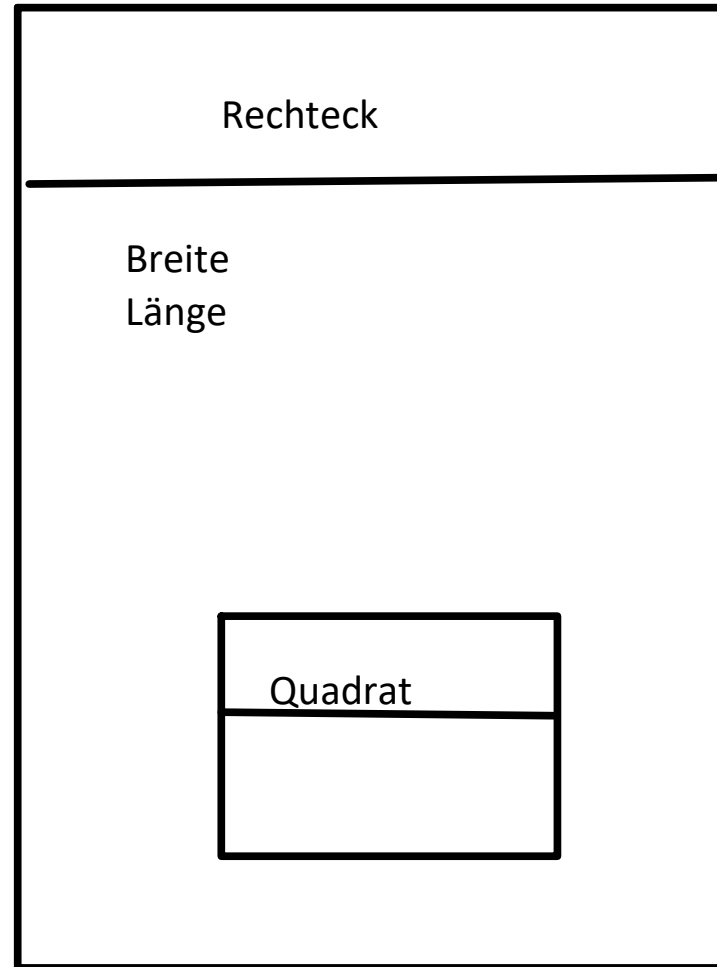
# Generalisierung - Extension

Mittwoch, 20. November 2019 11:06





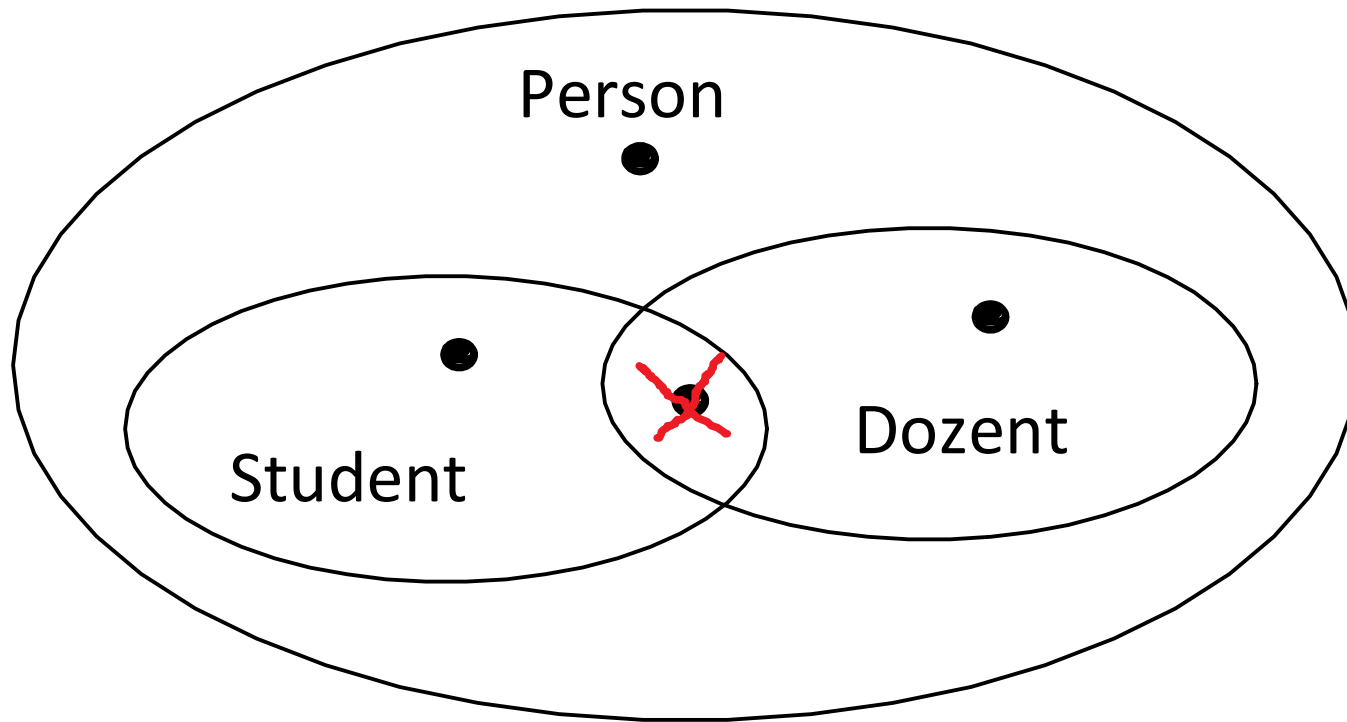
falsch



- ▶ Disjunktheit der Untertypen
  - ▶ Im Allgemeinen müssen die Extensionen der Untertypen nicht disjunkt sein, d. h. ein Objekt eines Obertyps kann in mehreren Untertypen auftreten
- ▶ Vollständigkeit in Bezug auf Obertypen
  - ▶ Die Extension des Obertypen muss nicht die Vereinigung der Extensionen aller Untertypen sein. Es kann Objekte im Obertyp geben, die in keinem Untertyp vorkommen.
- ▶ In der Modellierung sollte man möglichst disjunkte und vollständige Untertypen anstreben

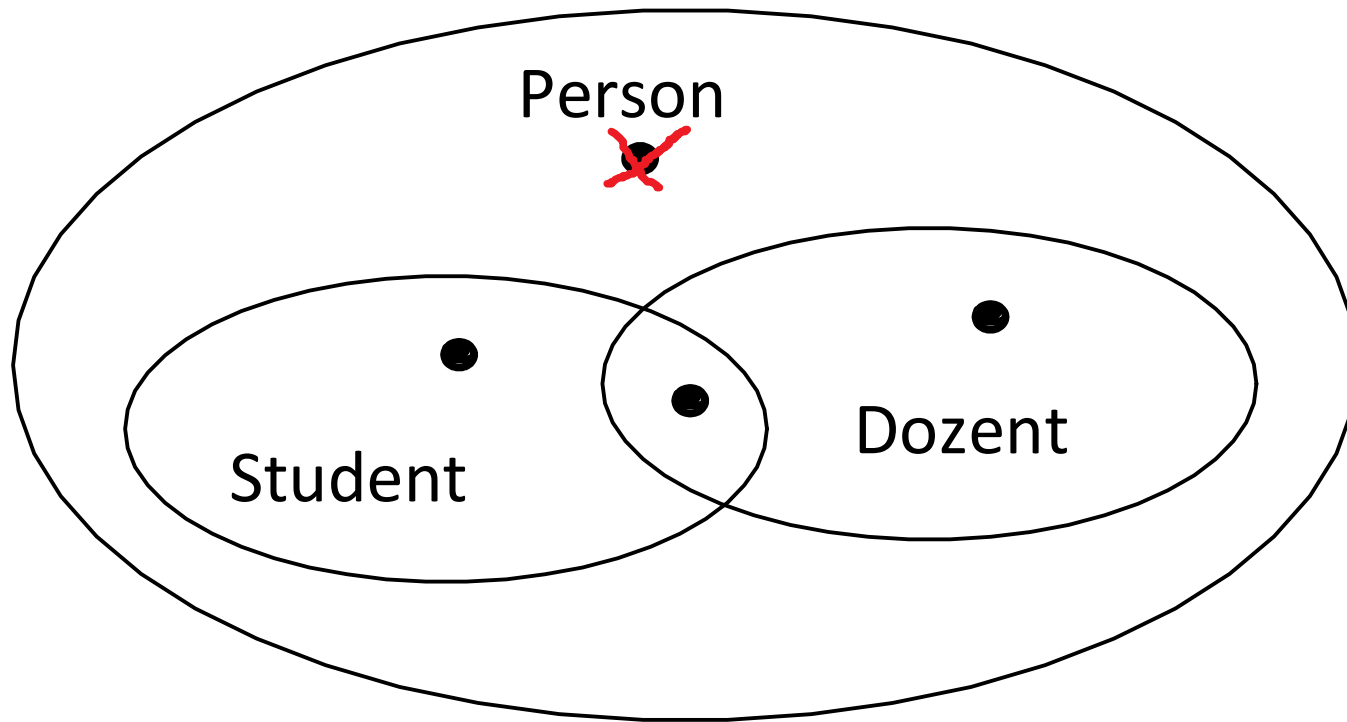
# Generalisierung - Disjunkt

Mittwoch, 20. November 2019 11:06



# Generalisierung - Vollständig

Mittwoch, 20. November 2019 11:06

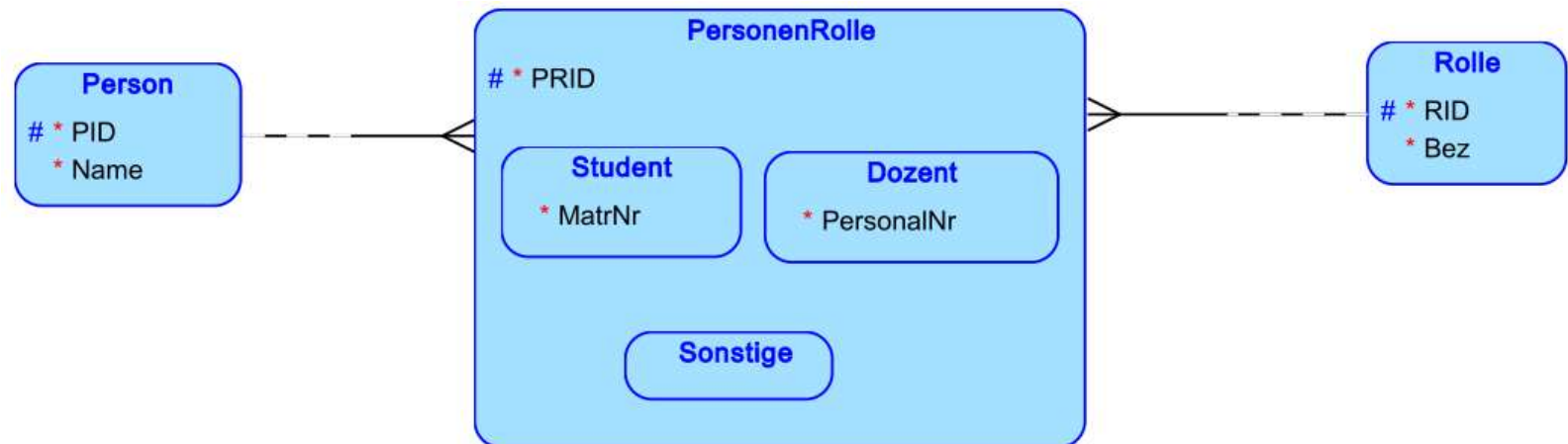
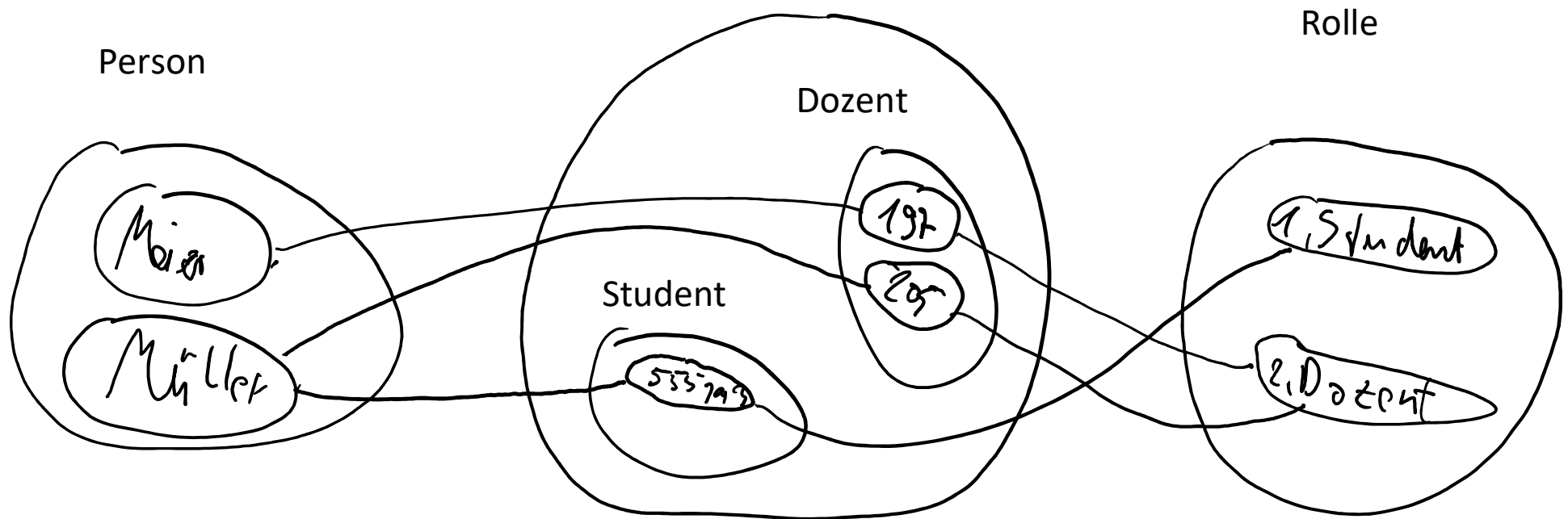




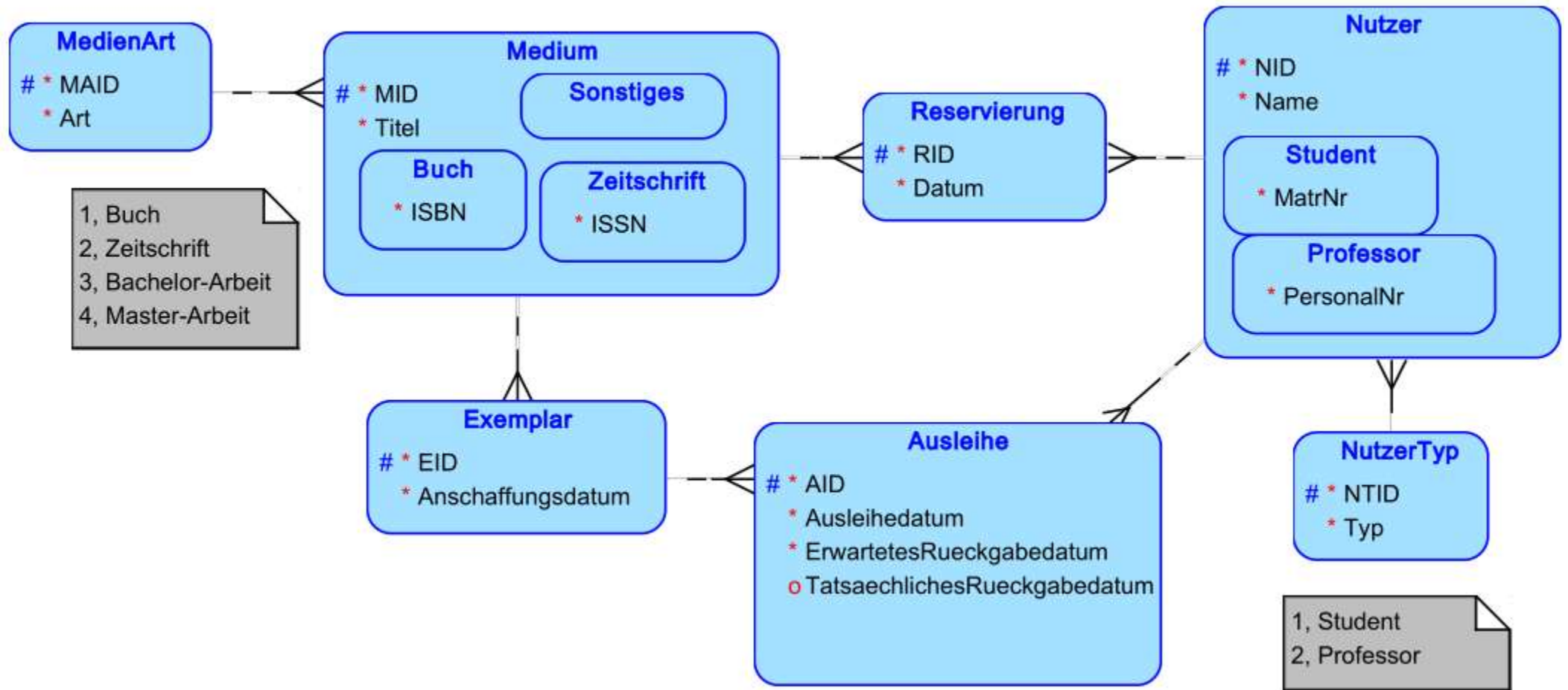
# Rollenmodell

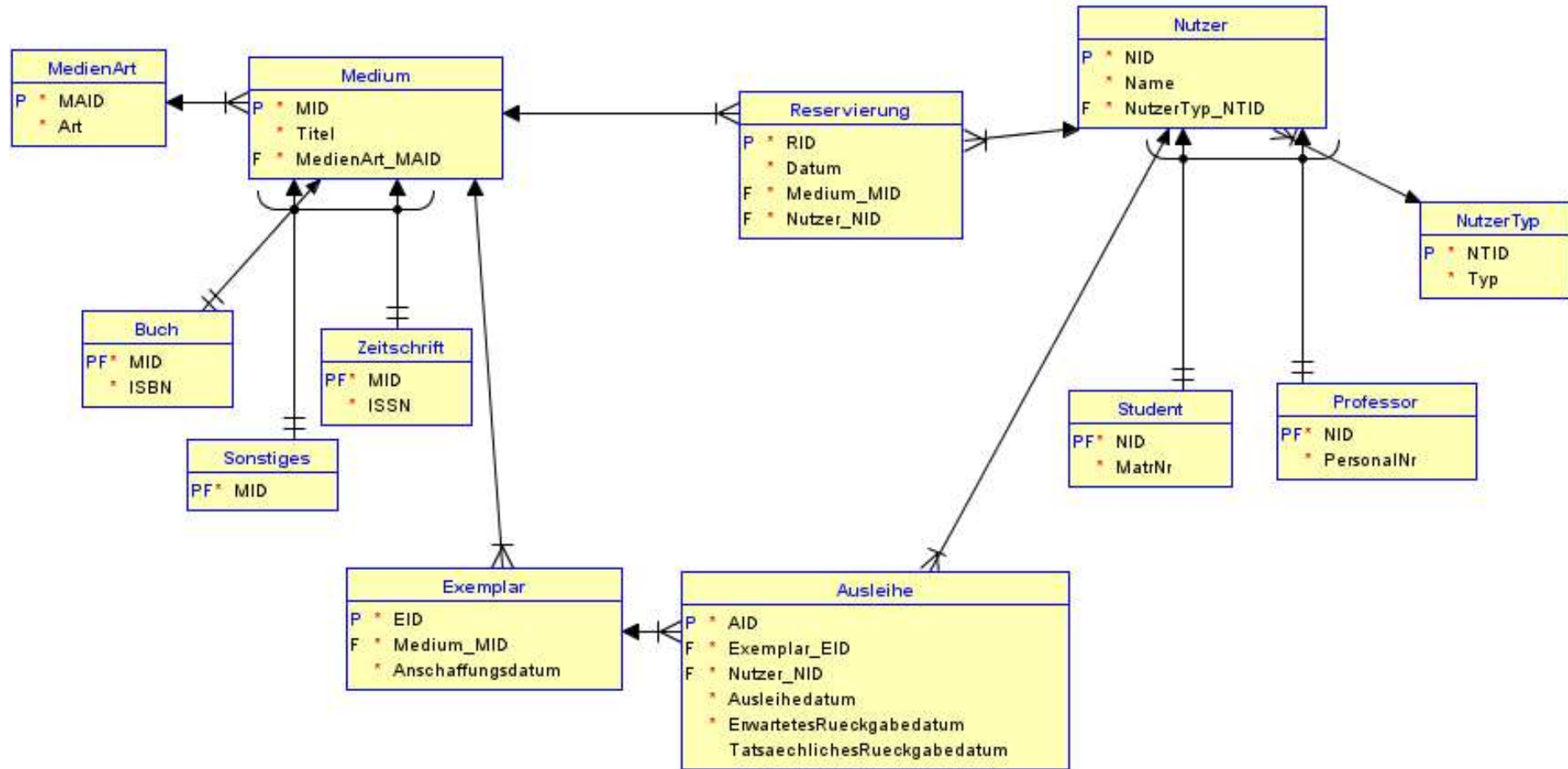
Mittwoch, 27. November 2019 10:21

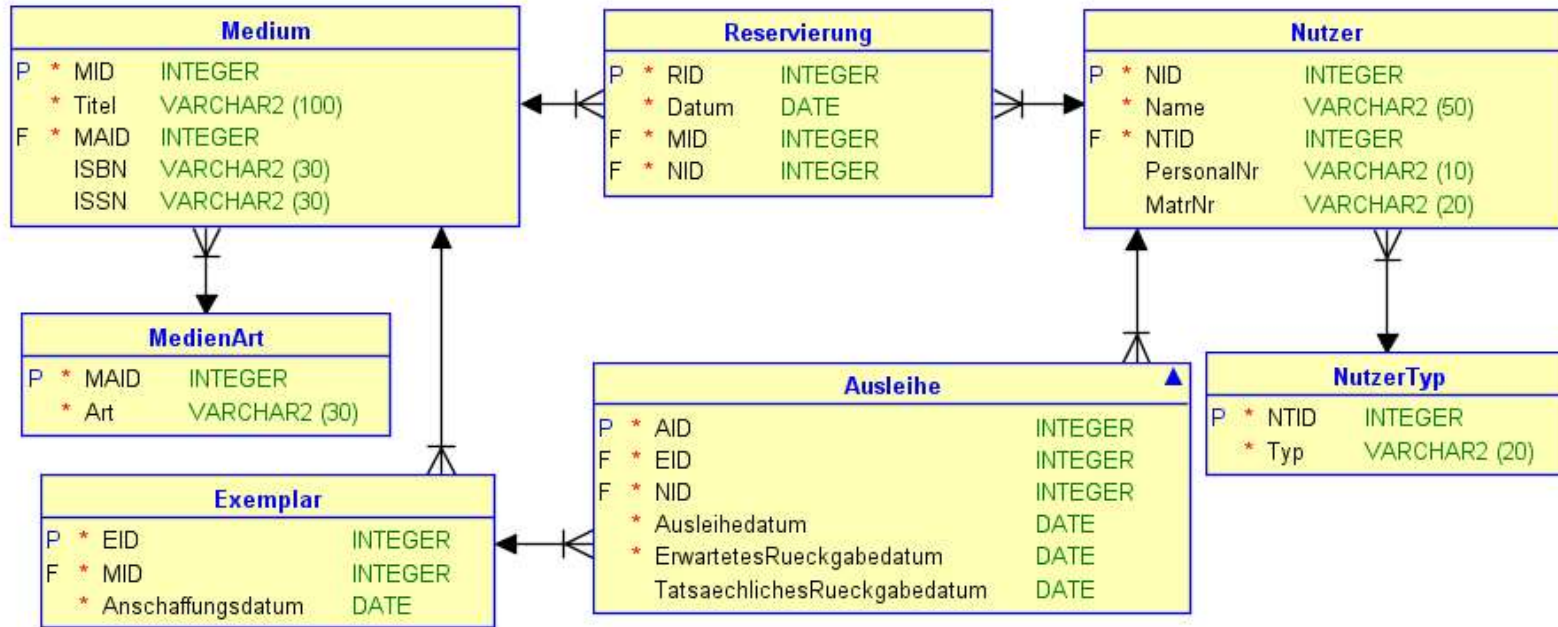
## PersonenRolle



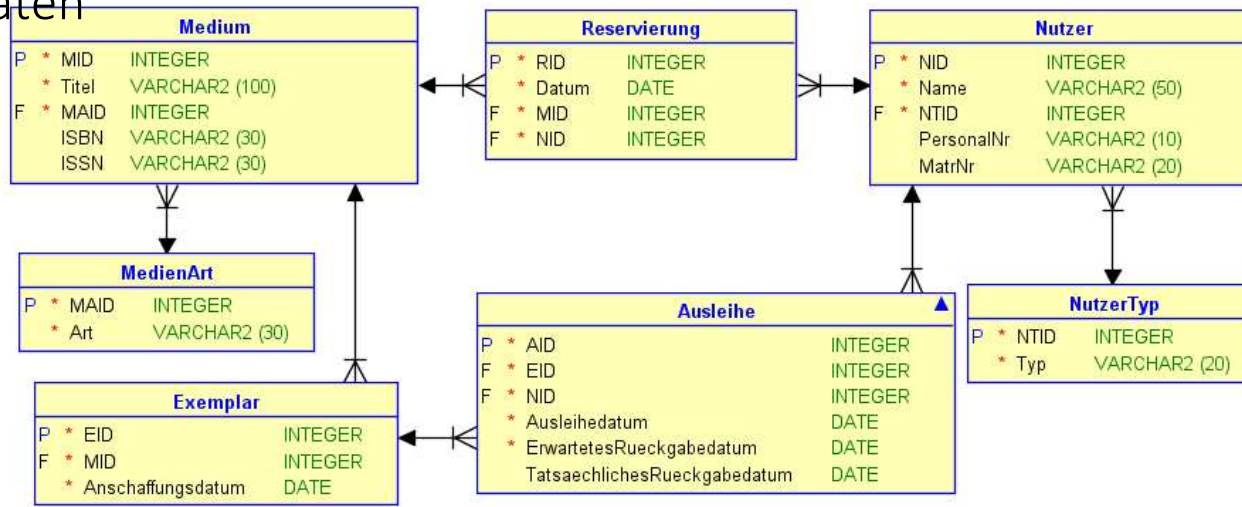
- Die Bibliothek hat folgende Medien: Bücher, Zeitschriften, Abschlussarbeiten
- Medien werden Schlagworte zugeordnet
- Zu jedem Medium gibt es Exemplare, die an verschiedenen Standorten stehen können. Exemplare können zu unterschiedlichen Zeitpunkten beschafft worden sein
- Es gibt zwei Nutzerklassen: Studierende und Lehrende
- Für die Nutzerklassen gelten unterschiedliche Ausleihefristen
- Ausleihen können verlängert werden
- Medien können vorbestellt werden
- Bei Fristüberschreitung erfolgt eine Mahnung







Mittwoch, 26. Mai 2021 15:37



MAID	Art
1	Buch
2	Zeitschrift
...	

RID	Datum	MID	NID
1	21.05.2021	1	1

NTID	Typ
1	Stud
2	Prof

MID	Titel	MAID	ISBN	ISSN
1	Machine Learning	1	978-3-86680-192-9	

EID	MID	Anschaffungsdatum
1	1	10.03.2020

NID	Name	NTID	PeronalNr	MatrNr
1	Krause	2	1234	
2	Özdem	1		555111
3	Bauer	1		555222

AID	EID	NID	Ausleihedatum	ErwartetesRueckgabedatum	TatsächlichesRueckgabedatum
1	1	1	31.05.2021	20.06.2021	